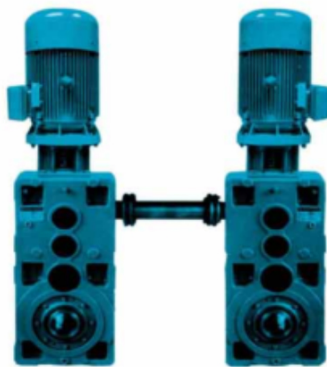




YUEJI

TIANJIN SPEED REDUCER CO., LTD.



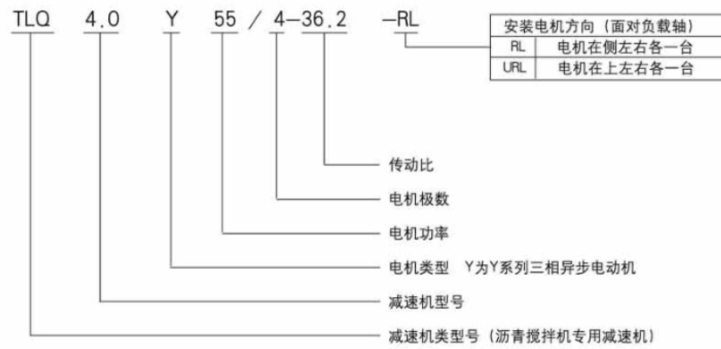
沥青搅拌机用减速机

Specialized Reducer for Pitch Mixer

一、产品简介

我公司生产的TLQ系列减速机，是一种应用于沥青搅拌行业的减速机构，也可以用于其它行业。该系列产品结构为螺旋伞齿轮与渐开线斜齿轮组成的多级传动，采用双高速轴结构，其中一轴与动力设备连接，另一端可以用于两台减速机的同步连接，输出采用空心轴键联接，箱体采用高强度的球墨铸铁材料，该系列减速机产品结构先进，制造精细，传递扭矩大，效率高，是沥青搅拌设备的首选产品。

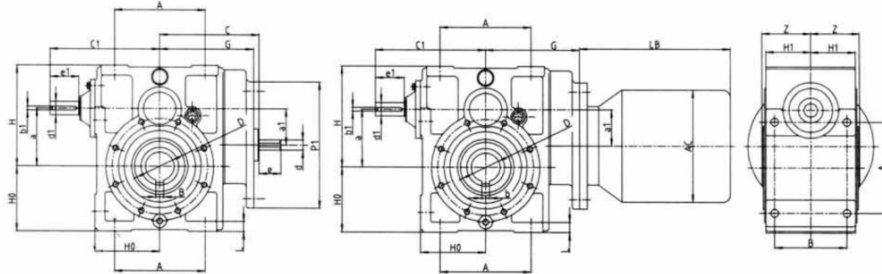
二、型号表示方法：



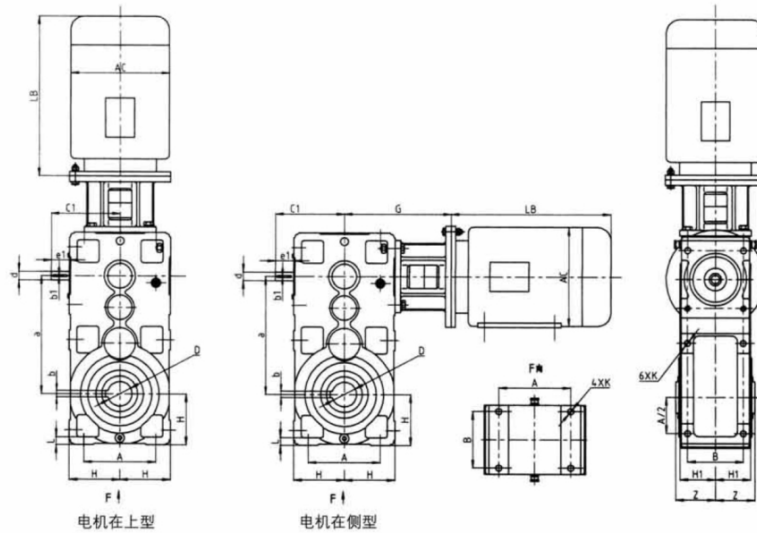
三、性能参数

机型号	电机功率 (kW)	输出扭矩 (N·m)	使用系数	电机极数	输出转速 (r/min)	传动比
TLQ1.0	22	3434	1.7	4	56.3	26.1
TLQ1.5	30	4683	1.24	4	56.3	26.1
TLQ2.0	37	7276	1.5	4	44.7	33.1
TLQ3.0	45	8395	1.7	4	47.1	31.4
TLQ4.0	55	11829	1.4	4	40.8	36.2

四、外形及安装尺寸



机型号	a	a1	A	B	C1	C	D(H7)	b	d(h6)	d1(h6)	e	b1	e1	G	H	H0	H1	K	L	Z	P1	LB	AC	
TLQ1.0	160	100	252	201	306	258	80	22	28	38	50	10	80	260	280	180	125	22	28	136	250	630	362	
TLQ1.5																							695	400
TLQ2.0	200	125	320	250	362	318	100	28	32	38	80	10	80	305	355	225	158	27	34	167	300	710	452	



机型号	a	A	B	C1	D(H7)	b	d(h6)	b1	e1	G	H	H1	K	L	Z	LB	AC
TLQ3.0	385	320	250	306	110	28	38	10	80	475	225	158	27	34	177	705	452
TLQ4.0	525															790	515

由于产品不断更新，样本中所列内容可能有变动，选用时请与我公司技术部门咨询。